

Technische Information / Planungsunterlage

Garagentorantrieb TT 60-/ TT 120-K4

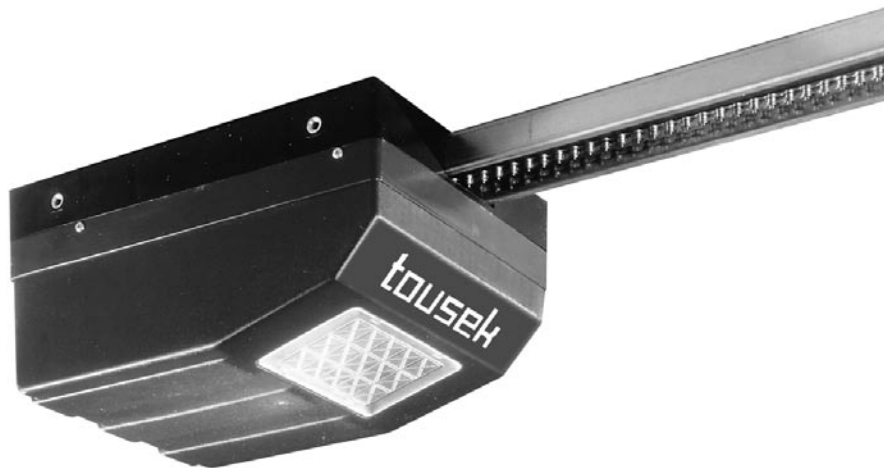


Einsatzmöglichkeiten:

- für die Automation von Garagentoren mit Federausgleich
- Tore mit vertikaler Führung und Federausgleich benötigen zusätzlich einen Spezialbeschlag (Kurvenarm), um einen korrekten Bewegungsablauf zu ermöglichen
- für 230V a.c.

Die wichtigsten Funktionen im Überblick:

- max. Bewegungshub 2,5m, 3,5m oder 4,5m je nach verwendeter Schiene
- über 2,5m Bewegungshub mit Deckenabhängiger
- Kraftübertragung mittels nichtrostender Kette
- einfache Programmierung über LED-Anzeige und vier Tasten
- Impuls- und Automatikbetrieb
- Sanftstopp
- Anschlussmöglichkeit eines Zusatztasters für die Funktionen Teilöffnung oder Beleuchtung.
- selbstlernende Kraftkurve (Toleranzbereich einstellbar)
- Verhalten der Warnleuchte (24Va.c.) einstellbar: leuchten/blinken, Vorwarnung AUF/ZU/AUF-ZU
- Beleuchtungsautomatik regulierbar bis 4 Minuten
- Notentriegelungsvorrichtung (bei Stromausfall bzw. Störung)
- Lichtschrankenanschluss
- integrierter Funkempfänger
- Ringkerntrafo



www.tousek.com

Tousek Ges.m.b.H.

A-1230 Wien
Zetschegasse 1
Tel. +43/1/667 36 01
Fax +43/1/667 89 23
info@tousek.at

Tousek GmbH

D-83395 Freilassing
Traunsteiner Straße 12
Tel. +49/86 54/77 66-0
Fax +49/86 54/5 71 96
info@tousek.de

Tousek Sp. z o.o.

PL 43-190 Mikołów (k/Katowice)
Wyzwolenia 27
Tel. +48/32/738 53 65
Fax +48/32/738 53 66
info@tousek.pl

Tousek s.r.o.

CZ-130 00 Praha 3
Jagellonská 9
Tel. +420/2/2209 0980
Fax +420/2/2209 0989
info@tousek.cz

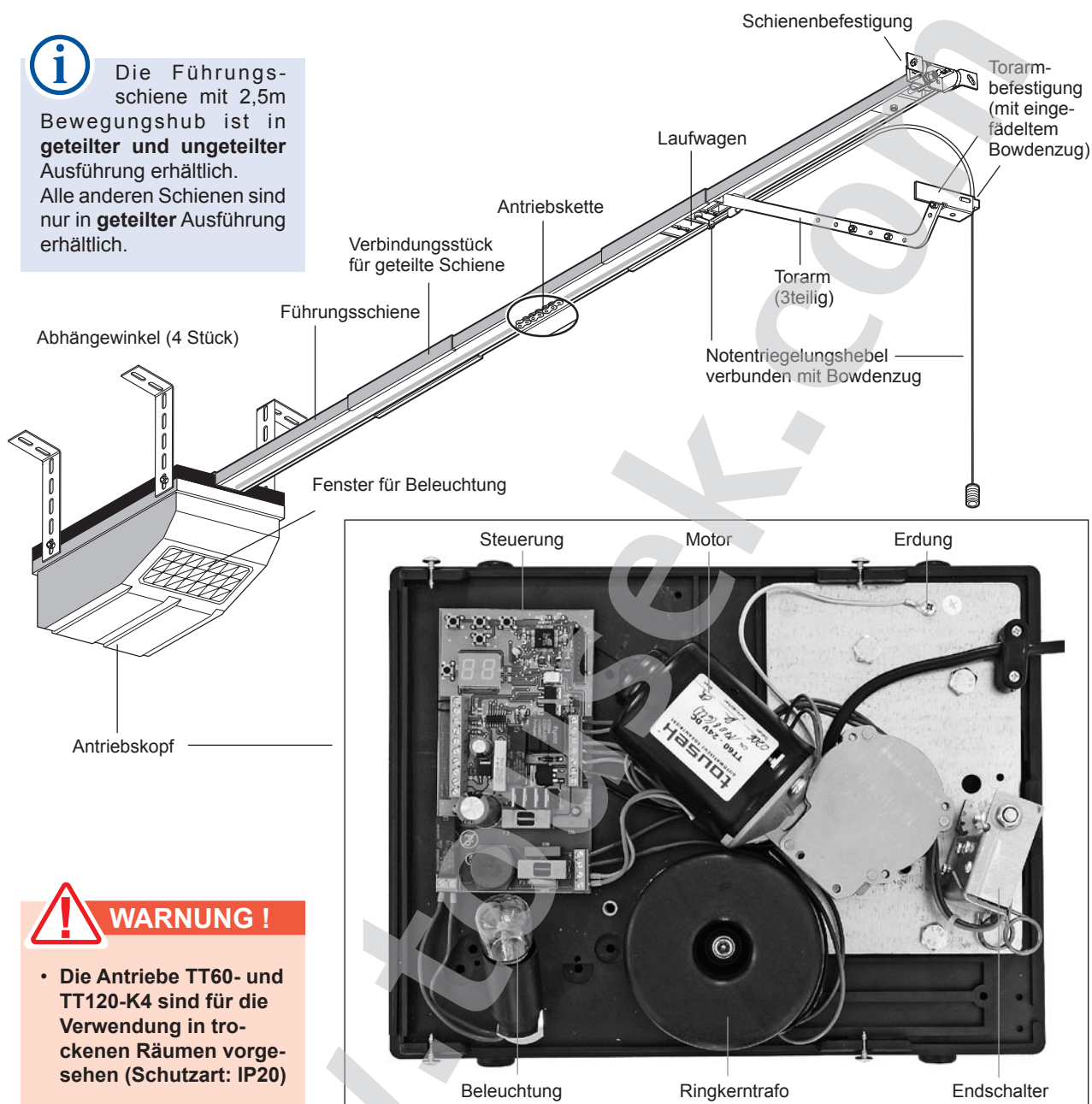


tousek®
AUTOMATISCHE TORANTRIEBE

Technischer Aufbau TT60- / 120-K4



Die Führungsschiene mit 2,5m Bewegungshub ist in **geteilter und ungeteilter** Ausführung erhältlich. Alle anderen Schienen sind nur in **geteilter** Ausführung erhältlich.

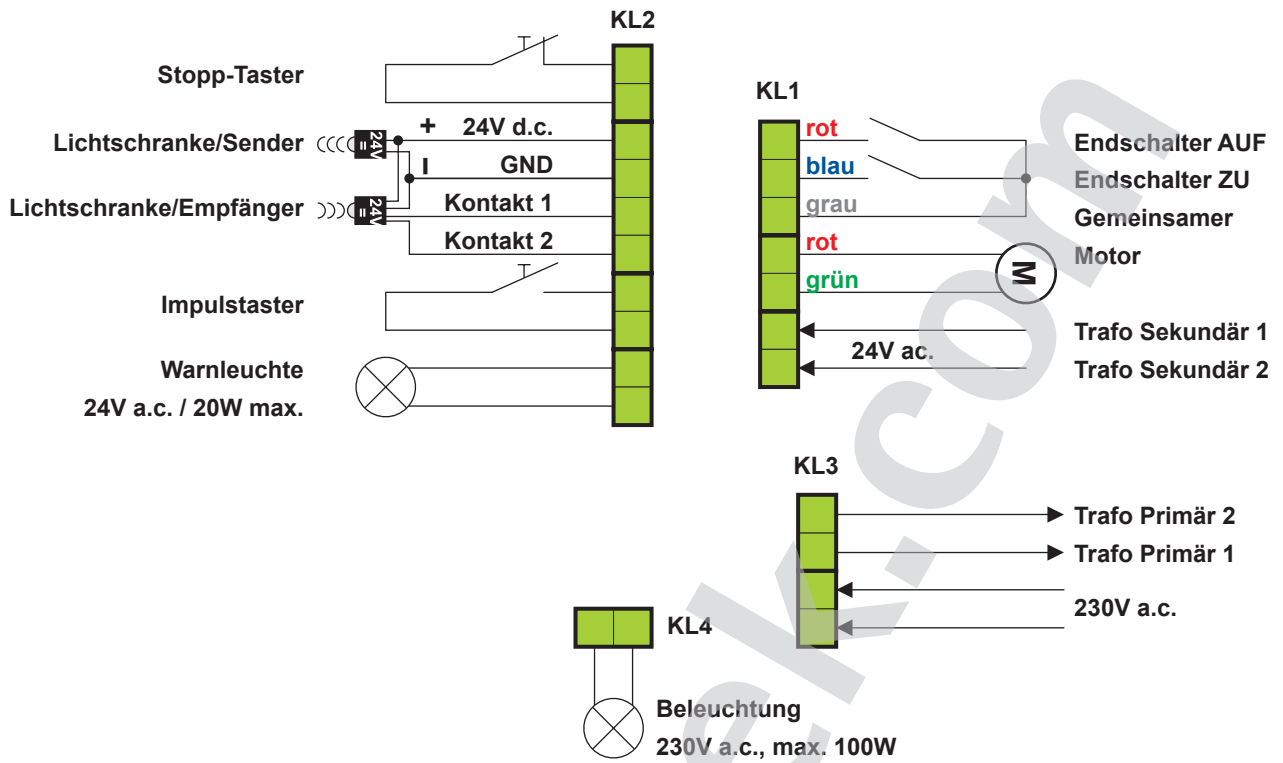


WARNUNG !

- Die Antriebe TT60- und TT120-K4 sind für die Verwendung in trockenen Räumen vorgesehen (Schutzart: IP20)

Technische Daten

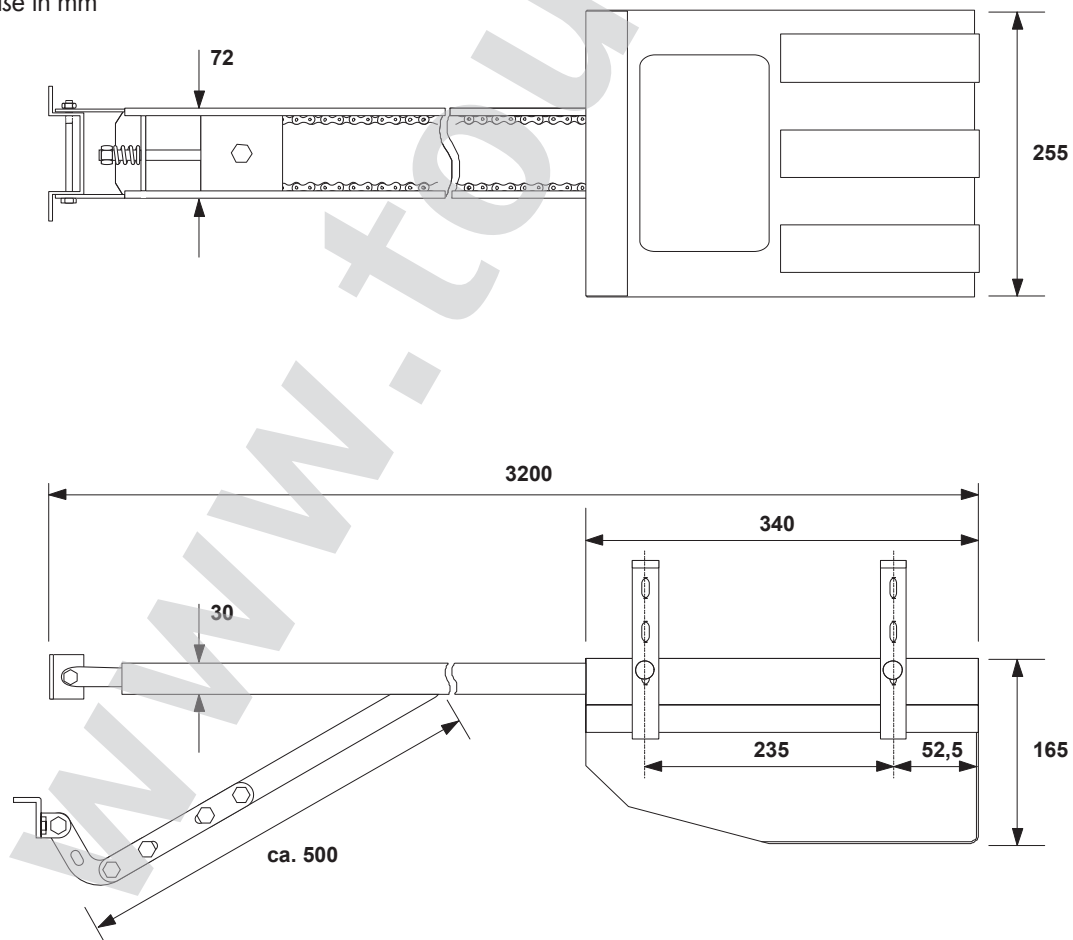
	TT 60-K4	TT 120-K4		TT 60-K4	TT 120-K4
Versorgung	230V, 50Hz	230V, 50Hz	Antriebsmedium	Kette	Kette
Motorleistung	110W	320W	ausgelegt für (Stellplätze)	5	50
Zug-Schubkraft	600N	1200N	max. Torfläche (leichte Stahltore)	8m ²	14m ²
Mindesteinbauhöhe	35mm	35mm	Geräuschpegel	< 55dB	< 55dB
Torlaufzeit	ca. 20s	ca. 25s	Gewicht	ca. 16kg	ca. 18kg
Bewegungshub	2,5/ 3,5 /4,5m	2,5/ 3,5 /4,5m	Schutzart	IP20	IP20
TT 60-/ TT 120-K4					
programmierbare Steuerung	permanent selbstlernende Kraftkurve • selbstüberwachendes Antriebsmanagement • Automatikbetrieb • einstellbare Teilöffnung • Anschlussmöglichkeit eines bauseitigen Lichts (max. 100W)				
Sonstiges	Ringkerntrafo • Sanftanlauf u. Sanftstopp • nichtrostende Kette • 230V, 25W Beleuchtungsautomatik einstellbar (0–5min.) • kugelgelagerte Umlenkrolle				



Maßskizze

Garagentorantrieb TT 60-/ TT 120-K4

- TT60-/TT120-K4 - 2,5m Bewegungshub
- Maße in mm



Maße und technische Änderungen vorbehalten !

Hautebene		Einstellungen	
LED-Anzeige	Menüpunkt	LED-Anzeige	Einstellungen
P0	Impulstaster	0 1 2	<input type="radio"/> AUF/STOPP/ZU <input type="radio"/> AUF/ZU/AUF <input type="radio"/> AUF
P1	Zusatztaster	0 1 2	<input type="radio"/> Teilöffnung <input type="radio"/> Beleuchtung einschalten <input type="radio"/> ZU
P2	Zeit (wenn P1=0)	1–30	<input type="radio"/> 1...30s <input type="radio"/> = 5s
P3	Lichtschanke	0 1 2	<input type="radio"/> keine Funktion <input type="radio"/> beim Schließen reversieren <input type="radio"/> STOPP, nach Freigabe öffnen
P4	Pausezeit	0 1 2 3 4 5 6 7 8 9	<input type="radio"/> Impulsbetrieb <input type="radio"/> 5s <input type="radio"/> 10s <input type="radio"/> 15s <input type="radio"/> 20s <input type="radio"/> 30s <input type="radio"/> 60s <input type="radio"/> 120s <input type="radio"/> 300s <input type="radio"/> 600s
P5	Warnleuchte	0 1 2 3 4 5 6 7	<input type="radio"/> leuchten <input type="radio"/> blinken (1Hz) <input type="radio"/> leuchten, Vorwarnung AUF (5s) <input type="radio"/> blinken, Vorwarnung AUF (5s) <input type="radio"/> leuchten, Vorwarnung ZU (5s) <input type="radio"/> blinken, Vorwarnung ZU (5s) <input type="radio"/> leuchten, Vorwarnung AUF/ZU (5s) <input type="radio"/> blinken, Vorwarnung AUF/ZU (5s)
P6	Beleuchtung	0 1 2 3 4 5 6 7 8 9	<input type="radio"/> keine Beleuchtung <input type="radio"/> 5s <input type="radio"/> 10s <input type="radio"/> 15s <input type="radio"/> 20s <input type="radio"/> 30s <input type="radio"/> 60s <input type="radio"/> 120s <input type="radio"/> 300s <input type="radio"/> 600s
P7	Softstopp	0 1	<input type="radio"/> Softstopp aktiv <input type="radio"/> Softstopp nicht aktiv
P8	Sonderfunktion Lichtschanke	0 1	<input type="radio"/> während Softstopp nicht reversieren <input type="radio"/> immer reversieren
P9	Krafteinstellung	0–9	<input type="radio"/> 0...9 <input type="radio"/> = 5
PA	Positionen löschen	0 1	<input type="radio"/> NEIN <input type="radio"/> JA
Pb	Positionierung	- - - -	<input type="radio"/> Positionierung neu durchführen (Funktion „Positionierung“ nur bei Vorliegen einer ungültigen Position anwählbar !)
PC	Systemreset	0 1	<input type="radio"/> NEIN <input type="radio"/> JA

