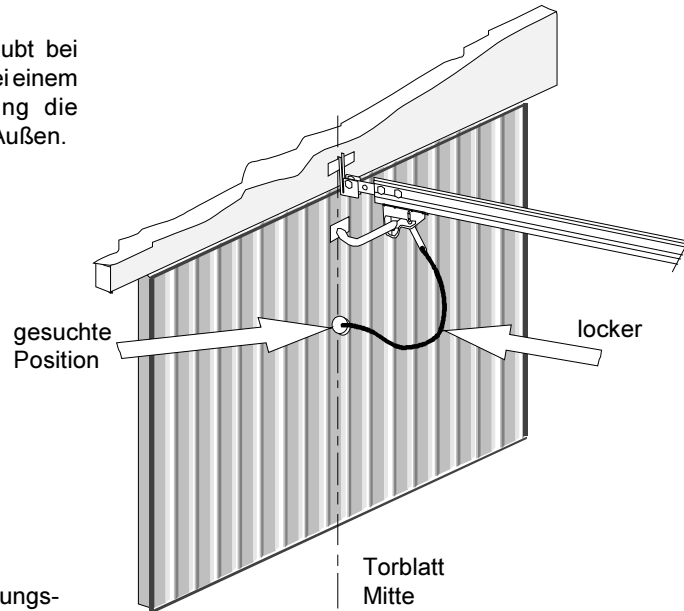


Montageanleitung

Allgemeine Merkmale

Der Notentriegelungszyylinder erlaubt bei Garagen ohne weiteren Zugang bei einem Stromausfall oder einer Störung die Entriegelung des Antriebes von Außen.



Montagehinweis

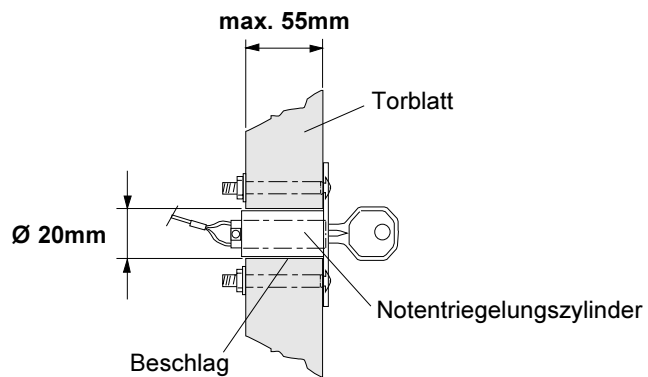
Ermitteln der Position des Notentriegelungsschlusses in der Torblattmitte.
Das mitgelieferte Stahlseil soll in montiertem Zustand locker durchhängen.

An dieser Position ein Loch mit $\varnothing 20\text{mm}$ durch das Torblatt bohren.

Das Schloß von Außen durch das Torblatt stecken.
Dann die Löcher für die Befestigungsschrauben markieren, das Schloß entfernen und mit $\varnothing 4,5\text{mm}$ bohren.

Das Schloß mit den mitgelieferten Spezialschrauben befestigen.

Den Notentriegelungshebel des Antriebes über das Stahlseil mit dem Schloß verbinden.

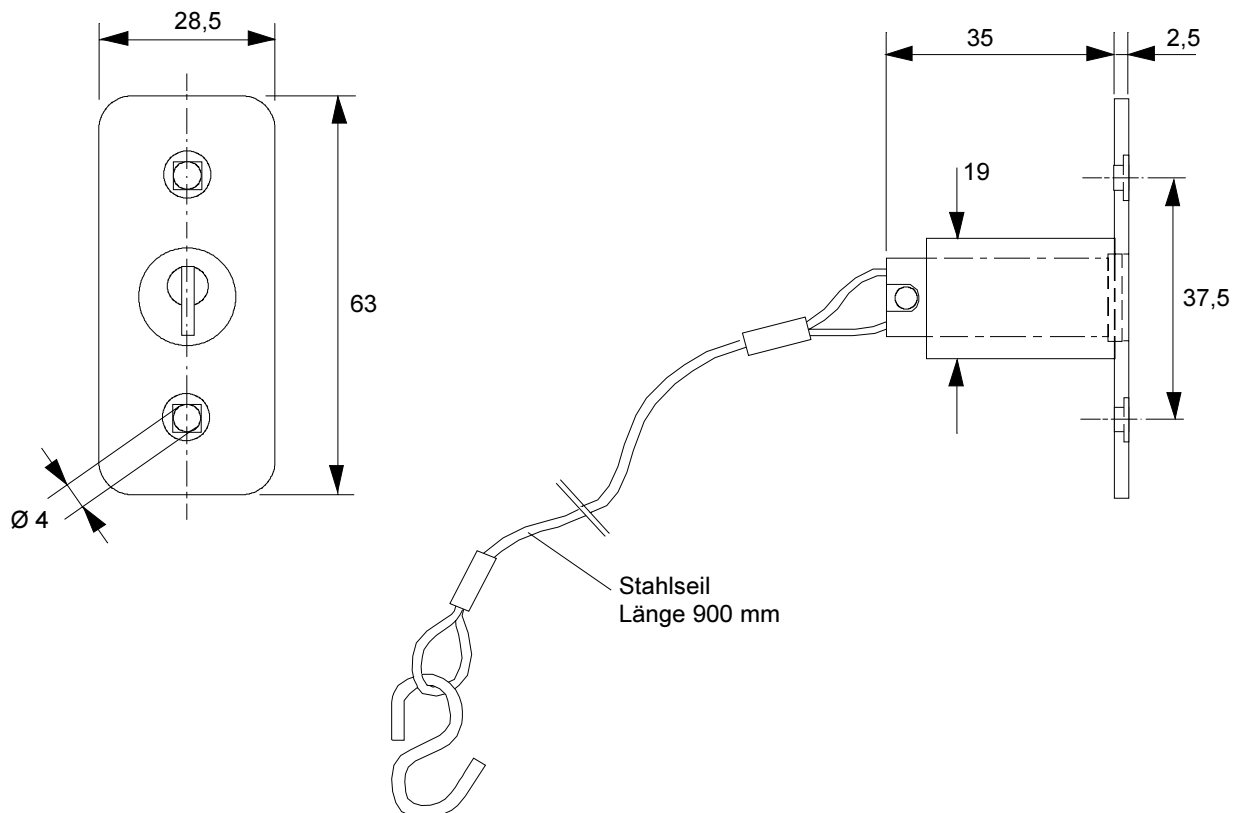


Bedienung

Mit dem Schlüssel den Zylinder entriegeln und aus dem Beschlag ziehen, und den Antrieb mit dem Seil durch weiteres Ziehen ausklinken.
Danach lässt sich das Garagentor von Hand öffnen.

Maßskizze

Maße in mm



Maße und technische Änderungen vorbehalten !

40200200

tousek[®]
AUTOMATISCHE TORANTRIEBE

TOUSEK Ges.m.b.H. ÖSTERREICH
TOUSEK GmbH. DEUTSCHLAND
Internet: <http://www.tousek.com>

1230 WIEN, ZETSCHEGASSE 1 - TEL : 01/667 36 01 - FAX 01/667 89 23
83404 AINRING-MITTFELDEN, GEWERBESTR. 20 - TEL : 08654/77 66-0 - FAX 08654/57 196
e-mail Österreich: info@tousek.at e-mail Deutschland: info@tousek.de

Diese Anleitung ist unser Eigentum und darf an Firmen des Mitbewerbes nicht ausgehändigt werden. Jeglicher Nachdruck, auch auszugsweise, ist ohne unsere Zustimmung nicht gestattet. Für eventuell entstandene Druckfehler oder Irrtümer ist jede Haftung ausgeschlossen. Mit Erscheinen dieser Ausgabe verlieren alle vorangegangenen Versionen ihre Gültigkeit.